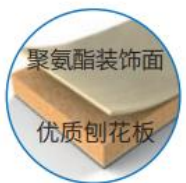
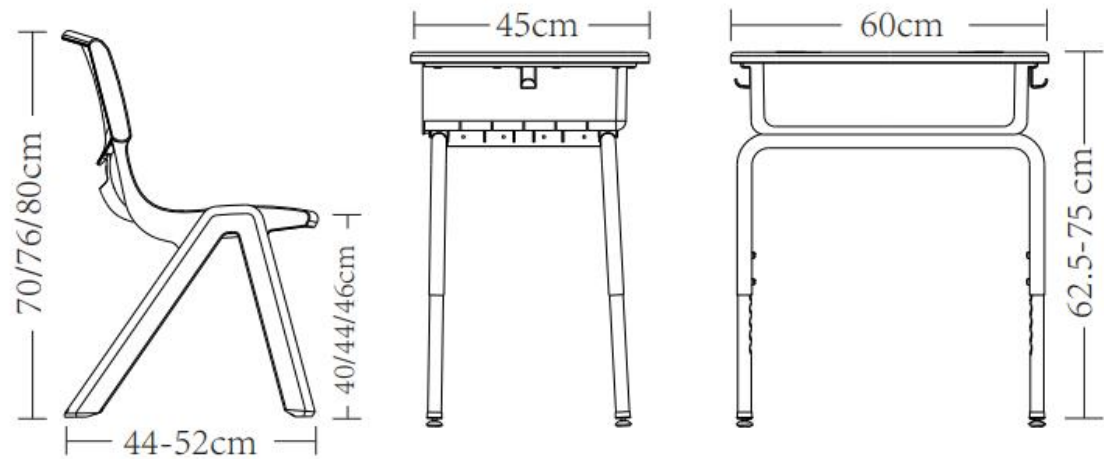




課室傢俬資料

LTY-058

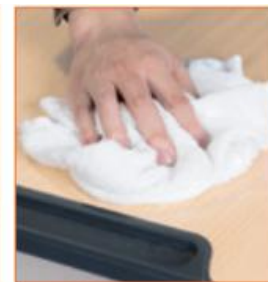


聚氨酯装饰面
优质刨花板

面板特殊定制 全面升级 E0 级刨花板 板材可降解



防水桌面材质



易清洁



整体式笔槽
不会脱落



鸭嘴边缘增加手臂接触面
使用更舒适

桌面规格: 60x45cm
Specification of desktop

桌面颜色: 榉木色 / 灰白色
Desktop color: Beech Color/Grayish white

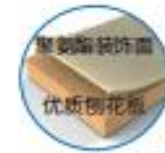
抽屉高: 12 cm
The height of drawer

桌面高: 62.5~75cm
The height of desktop

桌面材料: 刨花板 + 注塑包边
Desktop material: particle board + injected edge

椅面高: 40/44/46 cm
The thickness of chairtop

LTY-21001-1



面板特殊定制



E0 级刨花板



板材可降解

特点:

面板: 绿色环保 E0 级 MFC 板, 双面贴进口三聚氰胺纸, 模具注塑封边、永不脱落, 抗冲击性能良好 具防刮 防污染 防损等功能特点, 面板厚度 18mm;

结构: 钢脚开模定型框架进口自动焊接技术产品符合国家标准;

工艺精细钢材厚度在 1.2mm 以上结构稳定采用静电粉末涂装工艺附着强力经久耐用; 桌脚脚垫带微调功能适合不平整的地面。



桌面高:
The height of desktop

64-73/70-79 cm

桌面规格: 60x47 cm

Specification of desktop

抽屉高: 12 cm

The height of drawer

桌面材料: 刨花板 + 注塑包边

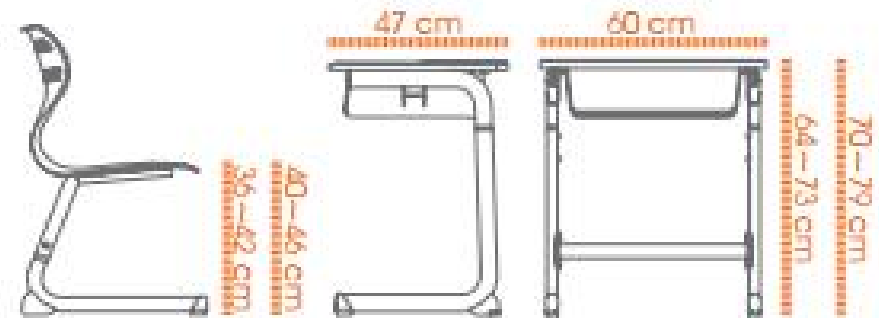
Desktop material: particle board + injected edge

桌面颜色: 榉木色 / 灰色

Desktop color: Beech Color/Grey

椅面高: 36-40\40-46 cm

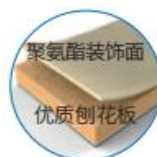
The thickness of chairtop



LTY-21028



E0 级刨花板 面板特殊定制



板材可降解

LTY-21028s



桌面颜色:

Different color available.



型号 Item#	桌面规格: Specification of desktop	抽屉高: The height of drawer	桌面高: The height of desktop
LTY - 21028	60x42cm	12cm	64~73cm
	60x40cm	12cm	67~76cm
LTY - 21028s	60x42cm	12cm	70~79cm

椅面高: 36~42cm \ 38~44cm \ 40~46cm
The thickness of chair top

桌面材料: 刨花板注塑包边 / ABS 注塑面
Desktop material.



LTY-21029

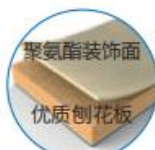


木质桌面
Wooden desktop

桌面颜色:
Different color available.



E0 级刨花板



聚氨酯装饰面
优质刨花板

面板特殊定制



板材可降解



LTY-21029S



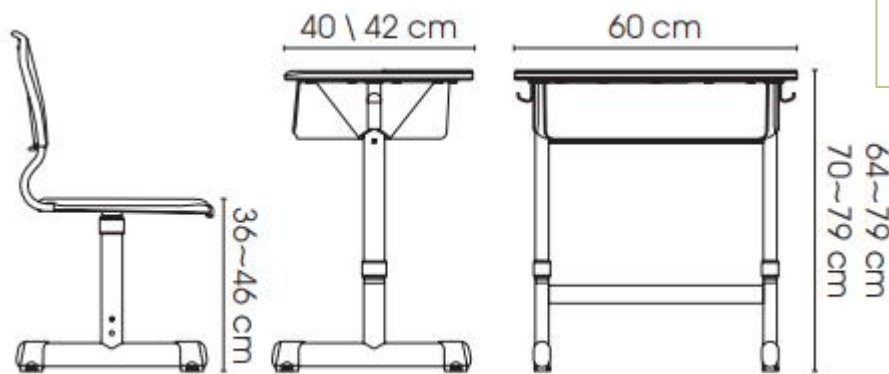
塑料桌面
Plastic desktop



手摇升降控制桌子高度
Manual lifting control table height



抽屉高: 12 cm
The height of drawer



桌面高: 64~79 cm / 70~79 cm
The height of desktop

椅面高: 36~46 cm
The thickness of chair top

桌面材料: 刨花板注塑包边 / ABS 注塑面
Desktop material.

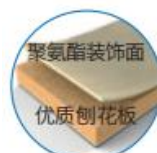
LTY-21030



桌面颜色:
Different color available.



E0 级刨花板



面板特殊定制



板材可降解

LTY-21030S



桌面规格:

Specification of desktop

60x42cm

60x40cm

60x42cm

抽屉高:

The height of drawer

12cm

12cm

12cm

桌面高:

The height of desktop

64~73cm

67~76cm

70~79cm



椅面高: 36~42cm \ 38~44cm \ 40~46cm

The thickness of chair top

桌面材料: 刨花板注塑包边 / ABS 注塑面

Desktop material.

LTY-348



LTY-448



弯管焊接固定
Bent tube welding fixed

特点:

面板: 采用进口工程塑料 模具成型 抗冲压性能强 底部用钢管加固 颜色丰富 面板厚度 25mm
结构: 钢脚开模定型框架 进口自动焊接技术 设计符合国家标准 工艺精细 钢材厚度在 1.2mm 以上 结构稳定 采用静电粉末涂装工艺 附着强力 经久耐用
升降调节 桌脚可根据要求升降 67-76cm
桌脚脚垫带微调功能 适合不平整的地面



桌面颜色:

Different color available.



桌面规格: 60x45cm

Specification of desk

桌面颜色: 土黄色 / 浅灰 / 蓝色 / 果绿色

Desktop color. Ochre\Light grey\Blue\Peak green

抽屉高: 14/12/10 cm

The height of drawer

桌面高: 67~76cm

The height of desktop

桌面材料: ABS 注塑面板

Desktop material. ABS injected board

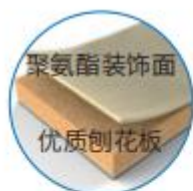
椅面高: 38-46 cm

The thickness of chairtop



桌脚带微调功能
不平整地面可调节高度

LTY-148



聚氨酯装饰面
优质刨花板
面板特殊定制



甲醛释放量 $\leq 5\text{mg/l}100\text{g}$
升级 E0 级刨花板



DER GRÜNE PUNKT
可降解环保回收
板材可降解



防水桌面材质



易清洁



鸭嘴边使用舒适

桌面可选颜色:

Different color available.



桌面规格: 60x45cm

Specification of desk

桌面颜色: 榉木色 / 灰白色

Desktop color. Beech Color/Grayish white

抽屉高: 14/12/10 cm

The height of drawer

桌面高: 67~76cm

The height of desktop

桌面材料: MFC 注塑包边

Desktop material. MFC injection edge

椅面高: 38-46 cm

The thickness of chairtop

LTY-248



弯管焊接固定
Bent tube welding fixed

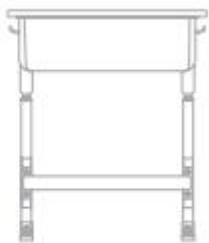


桌脚带微调功能
不平整地面可调节高度

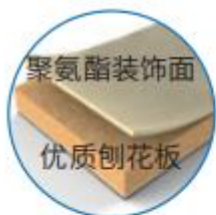
LTY-148U



14/12/10 cm



67~76/70~79 cm



聚氨酯装饰面
优质刨花板

面板特殊定制



升级 E0 级刨花板



板材可降解



防水桌面材质



易清洁



鸭嘴边使用舒适

桌面可选颜色:
Different color available.



桌面规格: 60x45cm
Specification of desk

桌面颜色: 榉木色 / 灰白色
Desktop color. Beech Color/Grayish white

抽屉高: 14/12/10 cm
The height of drawer

桌面高: 67~76\70~79cm
The height of desktop

桌面材料: MFC 注塑包边
Desktop material. MFC injection edge

椅面高: 38-46 cm
The thickness of chairtop

LTY-248U

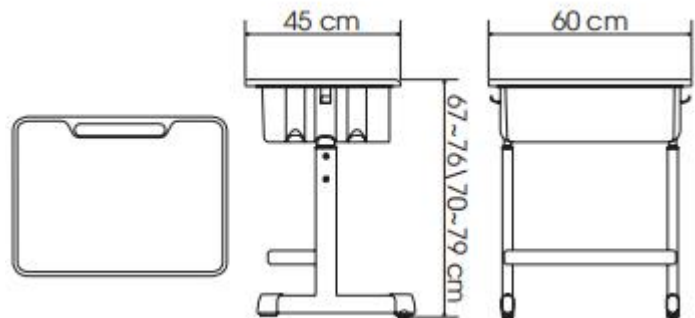


弯管焊接固定
Bent tube welding fixed



桌脚带微调功能
不平整地面可调节高度

LTY-21020



桌面颜色:

Different color available.



桌面规格: 60x45cm

Specification of desk

桌面颜色: 榉木色 / 灰白色

Desktop color. Beech Color/Grayish white

抽屉高: 14/12/10 cm

The height of drawer

桌面高: 67~76\70~79cm

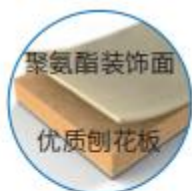
The height of desktop

桌面材料: MFC 注塑包边

Desktop material. MFC injection edge

椅面高: 38-46 cm

The thickness of chairtop



面板特殊定制



升级 E0 级刨花板



板材可降解



防水桌面材质

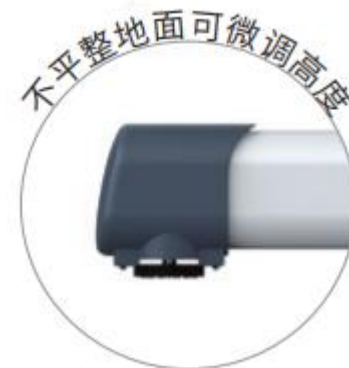


易清洁

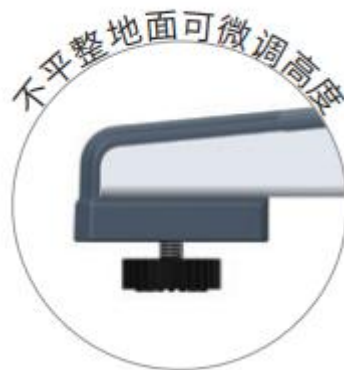
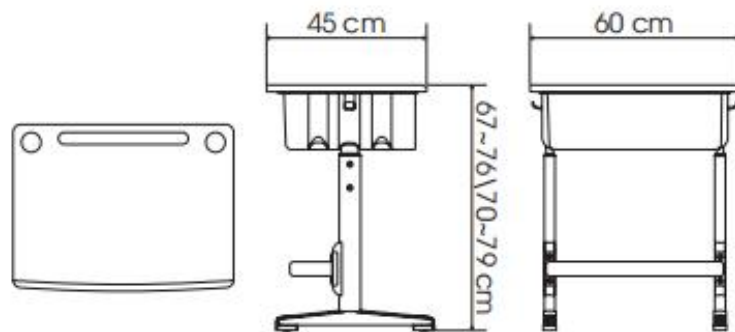


鸭嘴边使用舒适

弯管焊接固定
Bent tube welding fixed



LTY-21019S



弯管焊接固定
Bent tube welding fixed

桌面颜色:

Different color available.



桌面规格: 60x45cm

Specification of desk

桌面颜色: 土黄色 / 浅灰 / 蓝色 / 果绿色

Desktop color. Ochre / Light grey / Blue / Peak green

抽屉高: 14/12/10 cm

The height of drawer

桌面高: 67~76cm

The height of desktop

桌面材料: ABS 注塑面板

Desktop material. ABS injected board

椅面高: 37-46 cm

The thickness of chairtop



LITTON

利通貿易工程有限公司

LITTON TRADING & ENGINEERING LTD.

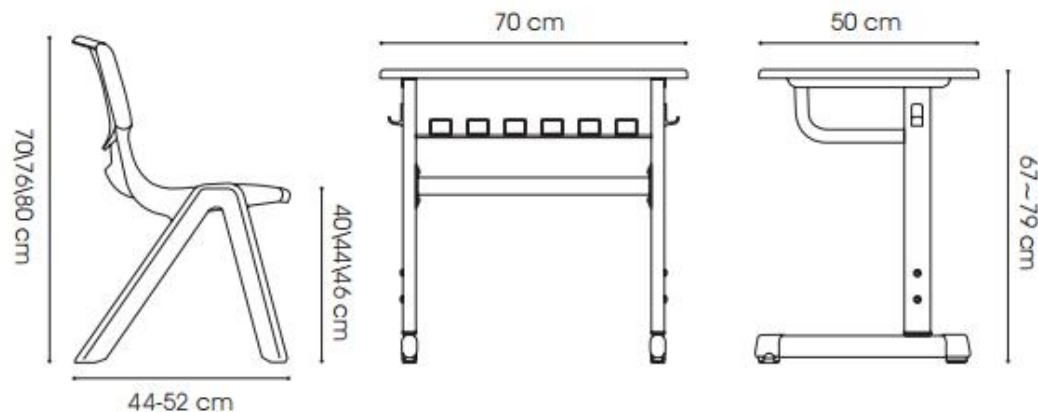
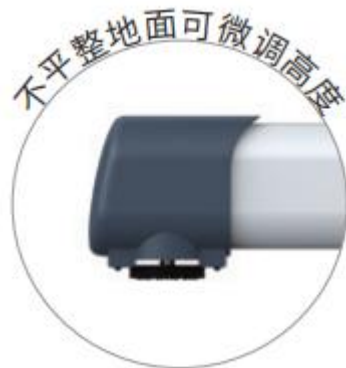
澳門宋玉生廣場, 258 建興龍廣場, 22樓H

ALAMEDA DR CARLOS D'ASSUMPCAO, 258, KIN HENG LONG PLAZA, 22H, Macau

Tel:2870 1830 Fax:2870 1630 E-mail: info@kamslitton.com

www.kamslitton.com

LTY-042



桌面颜色: Different color available.

桌面规格: 70x50cm
Specification of desktop top

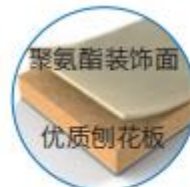
桌面颜色: 榉木色 / 灰白色
Desktop color: Beech Color / Grayish white

抽屉高: 13cm
The height of drawer

桌面高: 67-79 cm
The height of desktop

桌面材料: 刨花板 + 注塑包边
Desktop material: particle board + injected edge

椅面高: 40/44/46 cm
The thickness of chair top



面板特殊定制



升级 E0 级刨花板



板材可降解



防水桌面材质



易清洁



鸭嘴边使用舒适

LITTON 利通貿易工程有限公司
LITTON TRADING & ENGINEERING LTD.

澳門宋玉生廣場, 258 建興龍廣場, 22樓H

ALAMEDA DR CARLOS D'ASSUMPCAO, 258, KIN HENG LONG PLAZA, 22H, Macau

Tel: 2870 1830 Fax: 2870 1630 E-mail: info@kamslitton.com

www.kamslitton.com

LTY-049



特点:

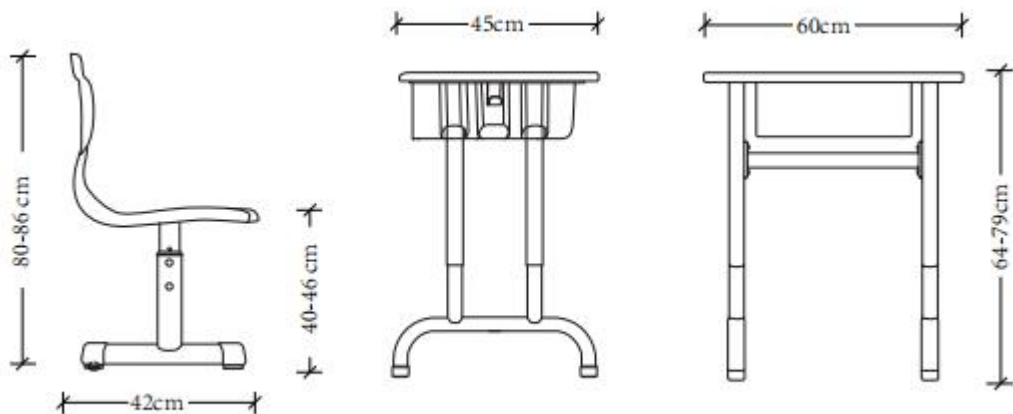
桌脚配有防护套, 防止噪音, 避免刮伤地板, 桌面有效的调节倾斜, 有利于背部和腰部的姿势, 减少脖子和眼睛的疲劳。桌面带有储存功能, 便于学生使用。

桌面颜色:

Different color available.



2 款高度抽屉可选:



桌面规格: 60x45 cm

Specification of desktop

桌面颜色: 榉木色 / 灰白色

Desktop color: Beech Color/Grayish white

桌面高: 64-79 cm

The height of desktop

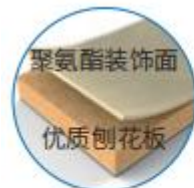
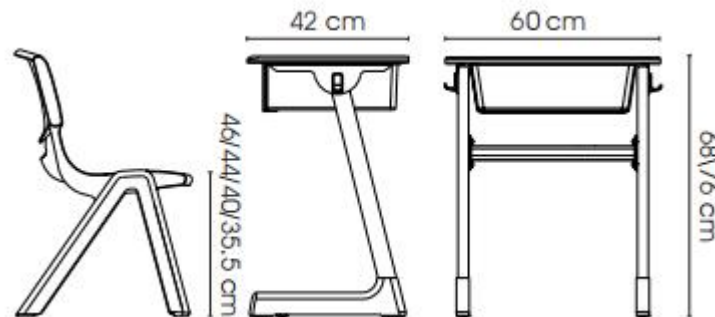
桌面材料: 刨花板 + 注塑包边

Desktop material: particle board + injected edge

椅面高: 40-46 cm

The thickness of chairtop

LTY-018



聚氨酯装饰面
优质刨花板
面板特殊定制



升级 E0 级刨花板



板材可降解

桌面颜色:

Different color available.



桌面规格: 60x42 cm

Specification of desktop

桌面颜色: 榉木色 / 灰白色

Desktop color. Beech Color/Grayish white

抽屉高: 12/15 cm

The height of drawer

桌面高: 68/73/76 cm

The height of desktop

桌面材料: 刨花板 + 注塑包边

Desktop material. particle board + injected edge

椅面高: 35.5/40/44/46 cm

The thickness of chairtop



桌脚带微调功能
不平整地面可调节高度

LITTON

利通貿易工程有限公司

LITTON TRADING & ENGINEERING LTD.

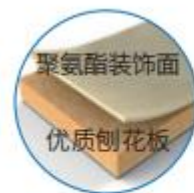
澳門宋玉生廣場, 258 建興龍廣場, 22樓H

ALAMEDA DR CARLOS D'ASSUMPCAO, 258, KIN HENG LONG PLAZA, 22H, Macau

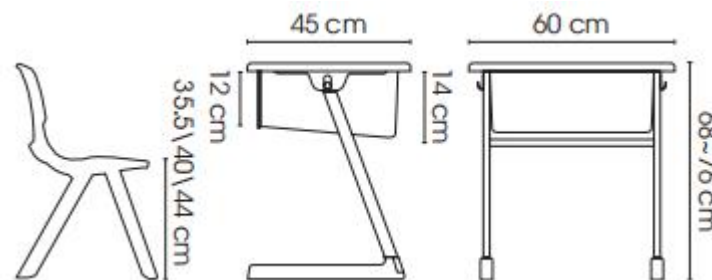
Tel:2870 1830 Fax:2870 1630 E-mail: info@kamslitton.com

www.kamslitton.com

LTY-016



面板特殊定制 全面升级 E0 级刨花板 板材可降解



国家专利产品 专利号：200630171795.9

桌面颜色：

Different color available.



桌面规格：45x60cm

Specification of desktop

桌面颜色：土黄色 / 浅灰 / 蓝色 / 果绿色

Desktop color: Ochre / Light grey / Blue / Peak green

抽屉高：12 cm

The height of drawer

桌面高：68/73/76 cm

The height of desktop

桌面材料：ABS 注塑面

Desktop material: ABS Injected board

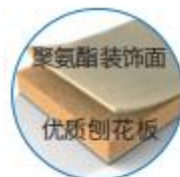
椅面高：35.5/40/44 cm

The thickness of chairtop

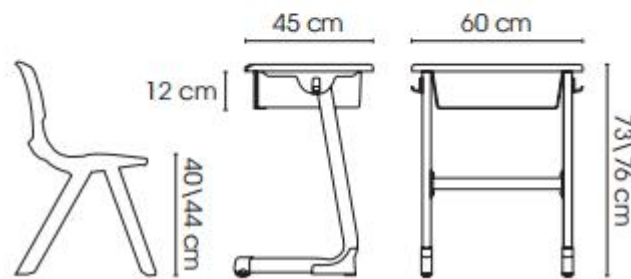


桌脚带微调功能
不平整地面可调节高度

LTY-077



面板特殊定制 全面升级 E0 级刨花板 板材可降解



桌面颜色:

Different color available.



桌面规格: 60x45cm

Specification of desk

桌面颜色: 土黄色 / 浅灰 / 蓝色 / 果绿色

Desktop color. Ochre\Light grey\Blue\Peak green

抽屉高: 12 cm

The height of drawer

桌面高: 73/76 cm

The height of desktop

桌面材料: ABS 注塑面

Desktop material. ABS Injected board

椅面高: 40/44 cm

The thickness of chairtop



不平整地面可微调高度

LITTON

利通貿易工程有限公司

LITTON TRADING & ENGINEERING LTD.

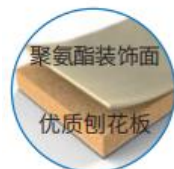
澳門宋玉生廣場, 258 建興龍廣場, 22樓H

ALAMEDA DR CARLOS D'ASSUMPCAO, 258, KIN HENG LONG PLAZA, 22H, Macau

Tel:2870 1830 Fax:2870 1630 E-mail: info@kamslitton.com

www.kamslitton.com

LTY-025



面板特殊定制 全面升级 E0 级刨花板



板材可降解



不平整地面可微调高度



防水桌面材质



易清洁



整体式笔槽
不会脱落



鸭嘴边缘增加手臂接触面
使用更舒适

桌面颜色:
Different color available.



抽屉高: 16cm
The height of drawer

桌面颜色: 榉木色 / 灰白色
Desktop color: Beech Color / Grayish white

桌面材料: 刨花板 + 注塑包边
Desktop material: particle board + injected edge

桌面高: 73/76 cm
The height of desktop

椅面高: 40/44 cm
The height of chair

LTY-338S-1



规格尺寸: Standard sizes.



桌面颜色:

Different color available.



桌面规格: 60x45 cm

Specification of desktop

桌面高: 64~79 cm

The height of desktop

桌面颜色: 浅灰色 / 暖白色

Desktop color. Light gray/White

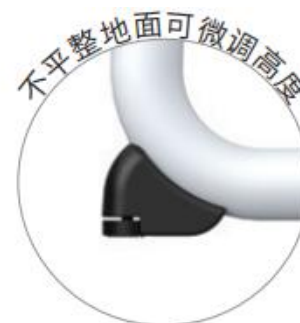
椅面高: 40~46 cm

The thickness of chairtop

桌面材料: ABS 注塑面

Desktop material. ABS Injected board

电镀腿 Plating leg



LITTON

利通貿易工程有限公司

LITTON TRADING & ENGINEERING LTD.

澳門宋玉生廣場, 258 建興龍廣場, 22樓H

ALAMEDA DR CARLOS D'ASSUMPCAO, 258, KIN HENG LONG PLAZA, 22H, Macau

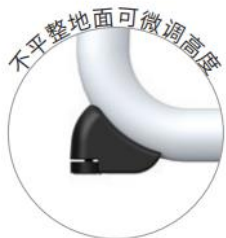
Tel:2870 1830 Fax:2870 1630 E-mail: info@kamslitton.com

www.kamslitton.com

LTY-338-1



规格尺寸:
Standard sizes.



不平整地面可微调高度



书包挂钩



防水桌面材质



易清洁



整体式笔槽
不会脱落



鸭嘴边缘增加手臂接触面
使用更舒适



桌面颜色:
Different color available.



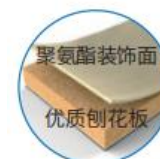
桌面规格: 60x45 cm
Specification of desktop

桌面颜色: 榉木色 / 灰白色
Desktop color: Beech Color / Grayish white

桌面高: 64~79 cm
The height of desktop

椅面高: 40~46 cm
The thickness of chairtop

桌面材料: 刨花板 + 注塑包边
Desktop material.



面板特殊定制



全面升级 E0 级刨花板



板材可降解

LITTON 利通貿易工程有限公司
LITTON TRADING & ENGINEERING LTD.

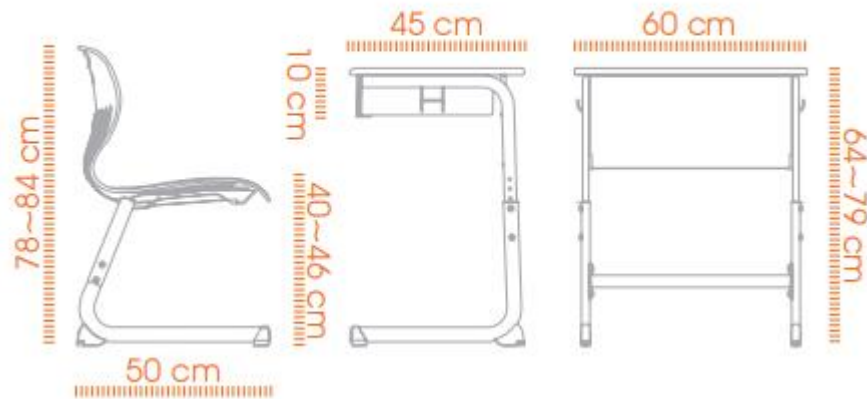
澳門宋玉生廣場, 258 建興龍廣場, 22樓H

ALAMEDA DR CARLOS D'ASSUMPCAO, 258, KIN HENG LONG PLAZA, 22H, Macau

Tel:2870 1830 Fax:2870 1630 E-mail: info@kamslitton.com

www.kamslitton.com

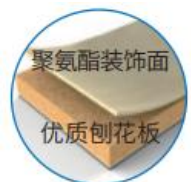
LTY-038



不平整地面可微调高度



书包挂钩



聚氨酯装饰面

优质刨花板



甲醛释放量 $\leq 5\text{mg}/100\text{g}$
E0
GUARANTEE



DER GRUNE PUNKT
可降解环保面板

面板特殊定制 全面升级 E0 级刨花板 板材可降解

桌面规格: 60x45 cm
Specification of desktop

抽屉高: 10 cm
The height of drawer

桌面颜色: 样木色 / 灰白色
Desktop color: Beech Color/Grayish white

桌面高: 64~79 cm
The height of desktop

防水桌面材质

易清洁

整体式笔槽
不会脱落

鸭嘴边缘增加手臂接触面
使用更舒适

桌面颜色:
Different color available.



桌面材料: 刨花板 + 注塑包边
Desktop material: particle board + injected edge

椅面高: 40~46 cm
The thickness of chairtop

LTY - 038-1



LITTON

利通貿易工程有限公司

LITTON TRADING & ENGINEERING LTD.

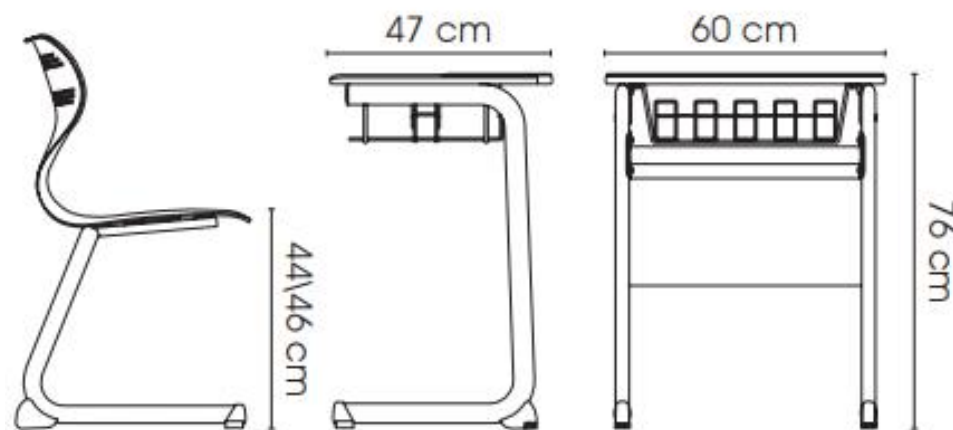
澳門宋玉生廣場, 258 建興龍廣場, 22樓H

ALAMEDA DR CARLOS D'ASSUMPCAO, 258, KIN HENG LONG PLAZA, 22H, Macau

Tel:2870 1830 Fax:2870 1630 E-mail: info@kamslitton.com

www.kamslitton.com

LTY-21025



桌面颜色:
Different color available.



桌面规格: 60x47 cm
Specification of desktop

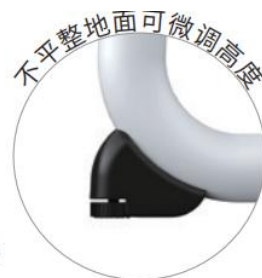
桌面颜色: 榉木色 / 灰白色
Desktop color. Beech Color/Grayish white

抽屉高: 12 cm
The height of drawer

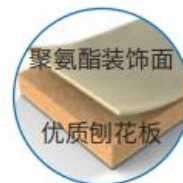
桌面高: 76 cm
The height of desktop

桌面材料: 刨花板 + 注塑包边
Desktop material. particle board + injected edge

椅面高: 44\46 cm
The thickness of chairtop



不平整地面可微调高度



面板特殊定制



升级 E0 级刨花板



板材可降解



防水桌面材质



易清洁



鸭嘴边使用舒适

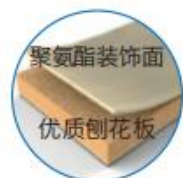
LTY-21001



拆卸螺丝可升降桌子高度



不平整地面可微调高度



聚氨酯装饰面
优质刨花板

面板特殊定制



甲醛释放量 $\leq 5\text{mg}/100\text{g}$
E0
GUARANTEE

E0 级刨花板



DER GRUNE PUNKT
可降解环保面漆

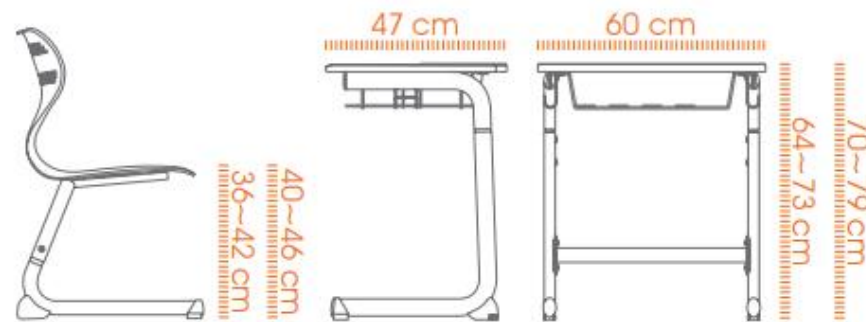
板材可降解

特点:

面板: 绿色环保 E0 级 MFC 板, 双面贴进口三聚氰胺纸, 模具注塑封边、永不脱落, 抗冲压性能良好 具防刮 防污染 防损等功能特点, 面板厚度 18mm;

结构: 钢脚开模定型框架进口自动焊接技术产品符合国家标准;

工艺精细钢材厚度在 1.2mm 以上结构稳定采用静电粉末涂装工艺附着强力经久耐用; 桌脚脚垫带微调功能适合不平整的地面。



桌面规格: 60x47 cm
Specification of desktop

桌面颜色: 榉木色 / 灰色
Desktop color. Beech Color/Grey

抽屉高: 12 cm
The height of drawer

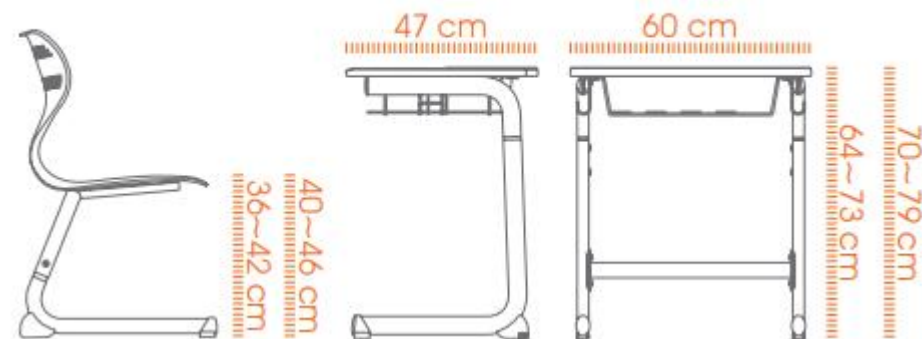
椅面高: 36~40\40~46 cm
The thickness of chairtop

桌面材料: 刨花板 + 注塑包边
Desktop material. particle board + injected edge

桌面颜色:
Different color available.



LTY-21001



桌面颜色:
Different color available.



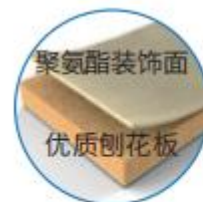
桌面规格: 60x47 cm
Specification of desktop

抽屉高: 12 cm
The height of drawer

桌面材料: 刨花板 + 注塑包边
Desktop material. particle board + injected edge

桌面颜色: 榉木色 / 灰色
Desktop color. Beech Color/Grey

椅面高: 36~40\40~46 cm
The thickness of chairtop



面板特殊定制

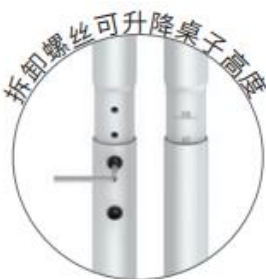
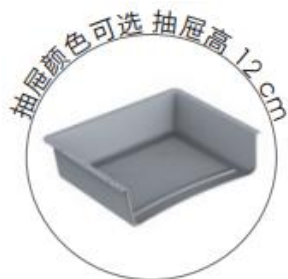
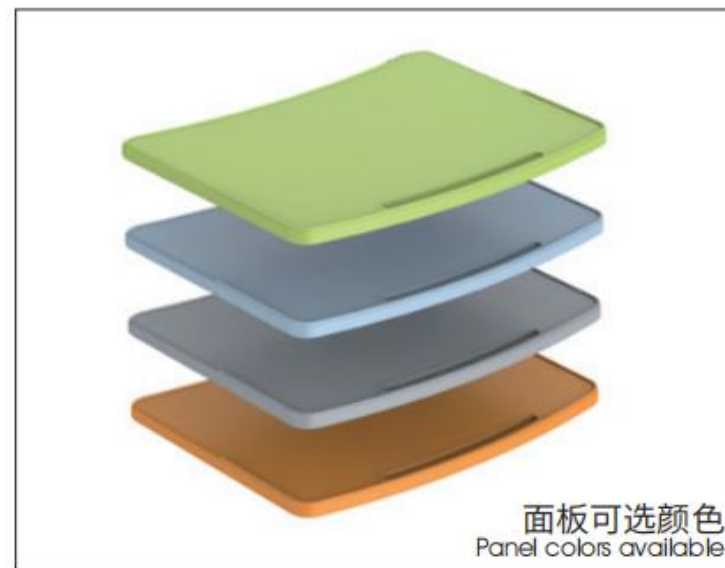


E0 级刨花板



板材可降解

LTY-21001S-1



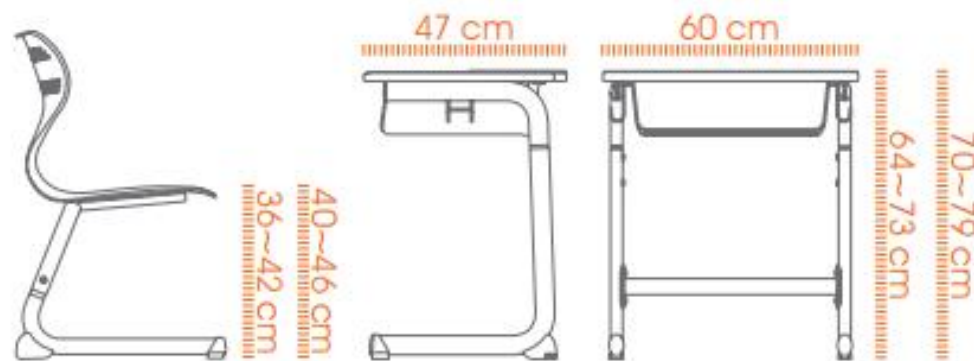
桌面规格: 60x47 cm
Specification of desktop

桌面材料: ABS 注塑面板
Desktop material: ABS injected board

桌面颜色: 绿色 / 浅灰色 / 蓝色 / 土黄
Desktop color: Green / Light grey / Blue / Ochre

椅面高: 36~40\40~46 cm
The thickness of chairtop

抽屉高: 12 cm
The height of drawer



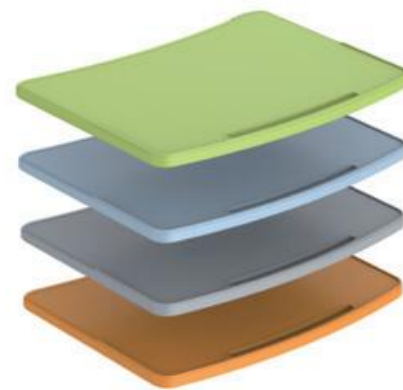
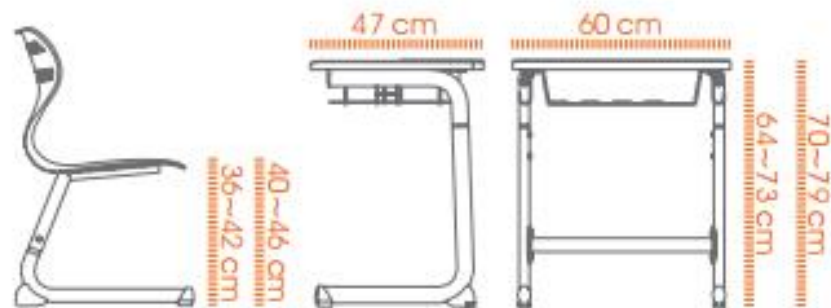
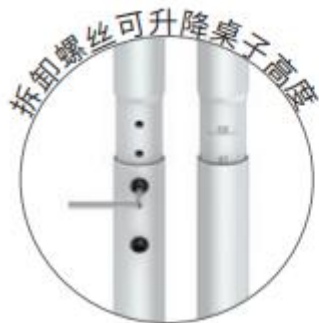
LTY-21001S



特点:

面板: 采用进口工程塑料 模具成型 抗冲压性能强 底部用钢管加固 颜色丰富 面板厚度 25mm

结构: 钢脚开模定型框架进口自动焊接技术产品符合国家标准;
工艺精细钢材厚度在 1.2mm 以上结构稳定采用静电粉末涂装工艺附着强力经久耐用;
桌脚脚垫带微调功能适合不平整的地面。



桌面规格: 60x47 cm
Specification of desktop

桌面材料: ABS 注塑面板
Desktop material: ABS injected board

桌面颜色: 绿色 / 浅灰色 / 蓝色 / 土黄
Desktop color: Green / Light grey / Blue / Ochre

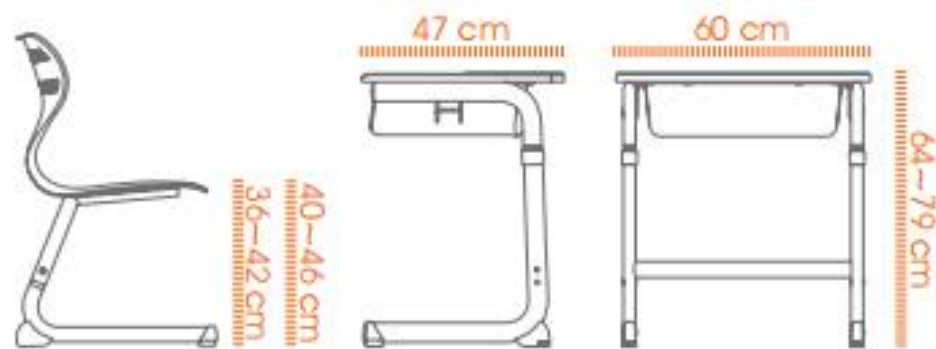
桌面颜色:
Different color available.



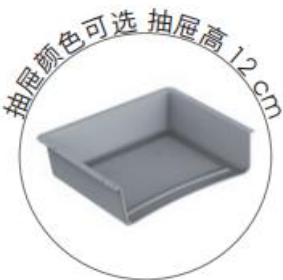
椅面高: 36~40\40~46 cm
The thickness of chairtop

抽屉高: 12 cm
The height of drawer

LTY-670-1



不平整地面可微調高度



抽屜顏色可選 抽屜高 12 cm



手搖杆升降桌子高度

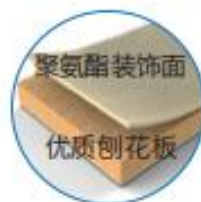
桌面规格: 60x47 cm
Specification of desktop

抽屜高: 12 cm
The height of drawer

桌面材料: 刨花板 + 注塑包边
Desktop material: particle board + injected edge

桌面颜色: 榉木色 / 灰色
Desktop color: Beech Color / Grey

椅面高: 36-40 / 40-46 cm
The thickness of chairtop



聚氨酯装饰面
优质刨花板



全面升级 E0 级刨花板

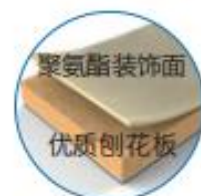
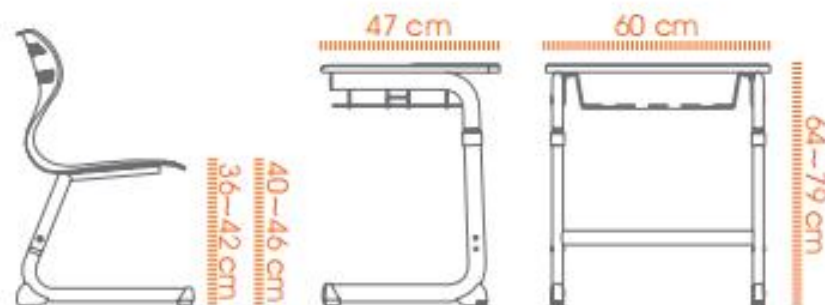


板材可降解

桌面颜色:
Different color available.



LTY-670



面板特殊定制



全面升级 E0 级刨花板



板材可降解

桌面规格: 60x47 cm
Specification of desktop

抽屉高: 12 cm
The height of drawer

桌面材料: 刨花板 + 注塑包边
Desktop material: particle board + injected edge

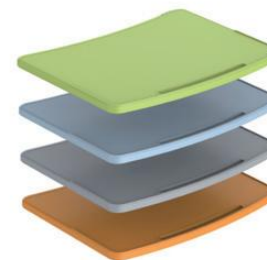
桌面颜色: 榉木色 / 灰色
Desktop color: Beech Color / Grey

椅面高: 36~40\40~46 cm
The thickness of chairtop

桌面颜色:
Different color available.



LTY-670S-1



桌面颜色:
Different color available.



桌面规格: 60x47 cm
Specification of desktop

桌面材料: ABS 注塑面板
Desktop material: ABS injected board

椅面高: 36-40\40-46 cm
The thickness of chairtop

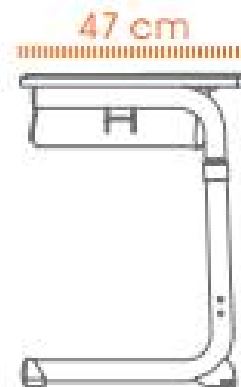
抽屉高: 12 cm
The height of drawer

桌面高:
The height of desktop
64-79 cm

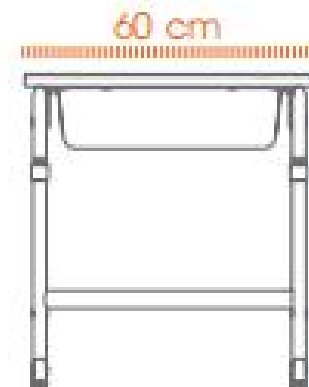
桌面颜色: 绿色 / 浅灰色 / 蓝色 / 土黄
Desktop color: Green\Light grey\Blue\Ochre



36-42 cm
40-46 cm



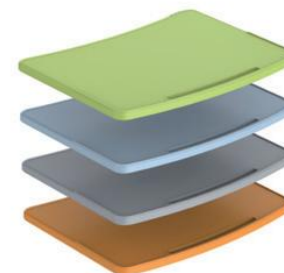
47 cm



60 cm

64-79 cm

LTY-670S



桌面高:
The height of desktop

64~79 cm

桌面颜色:
Different color available.



桌面规格: 60x47 cm
Specification of desktop

桌面材料: ABS 注塑面板
Desktop material: ABS injected board

桌面颜色: 绿色 / 浅灰色 / 蓝色 / 土黄
Desktop color: Green / Light grey / Blue / Ochre

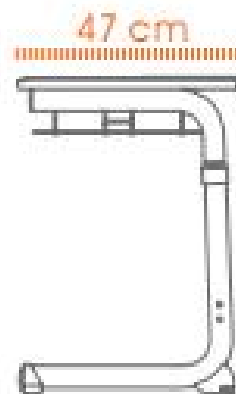
椅面高: 36~40 / 40~46 cm
The thickness of chairtop

抽屉高: 12 cm
The height of drawer

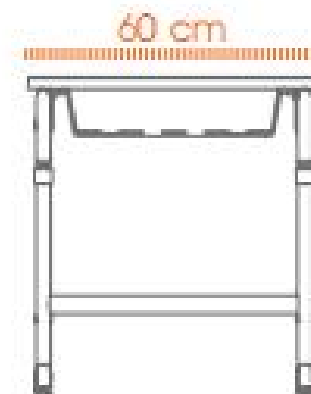


36~42 cm

40~46 cm



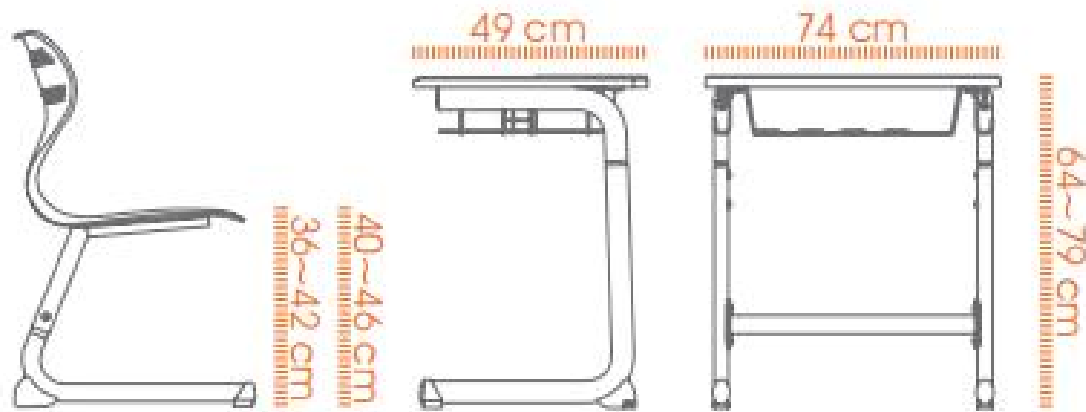
47 cm



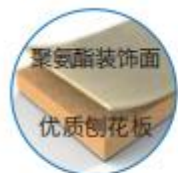
60 cm

64~79 cm

LTY-21003



不平整地面可微调高度



面板特殊定制



全面升级 E0 级刨花板



板材可降解

桌面高:
The height of desktop

64~79 cm

桌面规格: 74x49 cm
Specification of desktop

桌面颜色: 桦木色 / 灰白色
Desktop color: Beech Color/Grayish white

桌面颜色:
Different color available.



抽屉高: 12 cm
The height of drawer

椅面高: 36~42\40~46 cm
The thickness of chairtop

桌面材料: 刨花板 + 注塑包边
Desktop material: particle board + injected edge



LITTON

利通貿易工程有限公司

LITTON TRADING & ENGINEERING LTD.

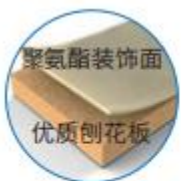
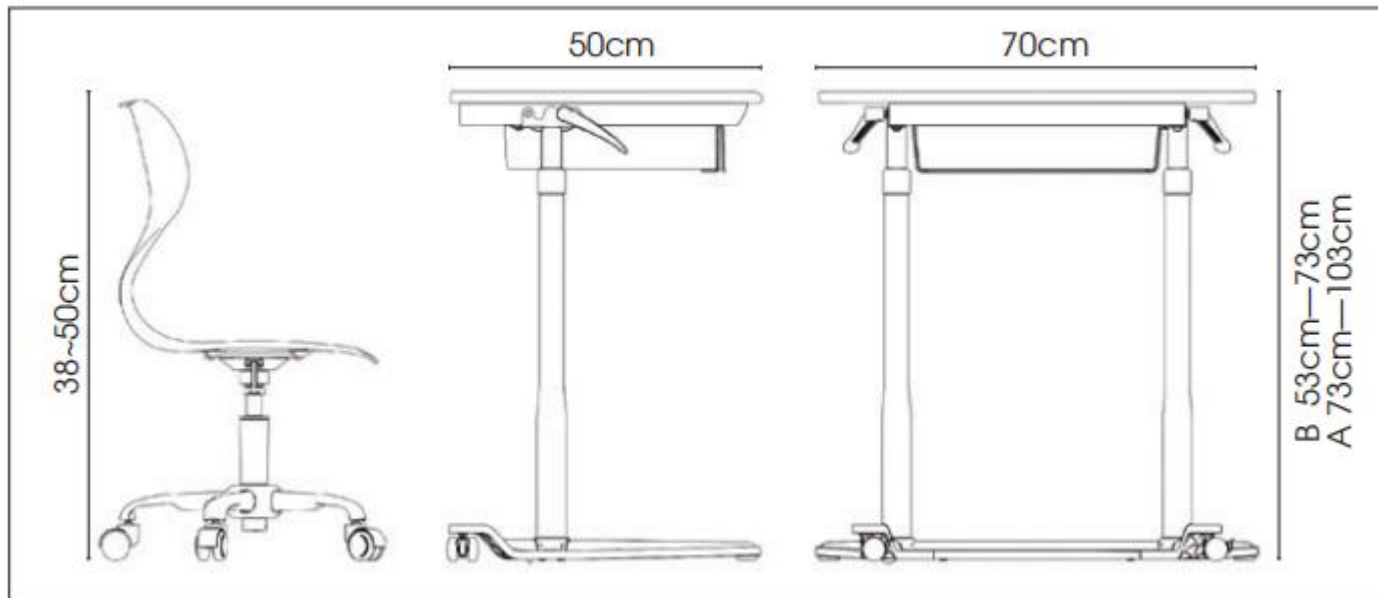
澳門宋玉生廣場, 258 建興龍廣場, 22樓H

ALAMEDA DR CARLOS D'ASSUMPCAO, 258, KIN HENG LONG PLAZA, 22H, Macau

Tel:2870 1830 Fax:2870 1630 E-mail: info@kamslitton.com

www.kamslitton.com

LTY-158



聚氨酯装饰面
优质刨花板

面板特殊定制



升级 E0 级刨花板



板材可降解



防水桌面材质



易清洁



鸭嘴边使用舒适



桌脚可固定●可自由滑动



按住把手桌面可升降高度

桌面规格: 70x50 cm
Specification of desktop

桌面材料: 刨花板 + 注塑包边
Desktop material: particle board + injected edge

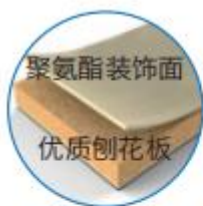
椅面高: A 45-65cm / B 34-44cm
The thickness of chairtop

桌面颜色: 灰白色
Desktop color: Wooden color

桌面高: A 73cm-103cm / B 53cm-73cm
The height of desktop

桌面颜色:
Different color available.

LTY-158(固定高度)



聚氨酯装饰面
优质刨花板



升级 E0 级刨花板



板材可降解



防水桌面材质



易清洁



鸭嘴边使用舒适



桌脚可固定, 可自由滑动

桌面颜色:
Different color available.



桌面规格: 70x50 cm
Specification of desktop

桌面颜色: 榉木色 / 灰白色
Desktop color: Beech Color/Grayish white

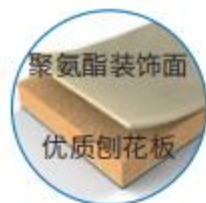
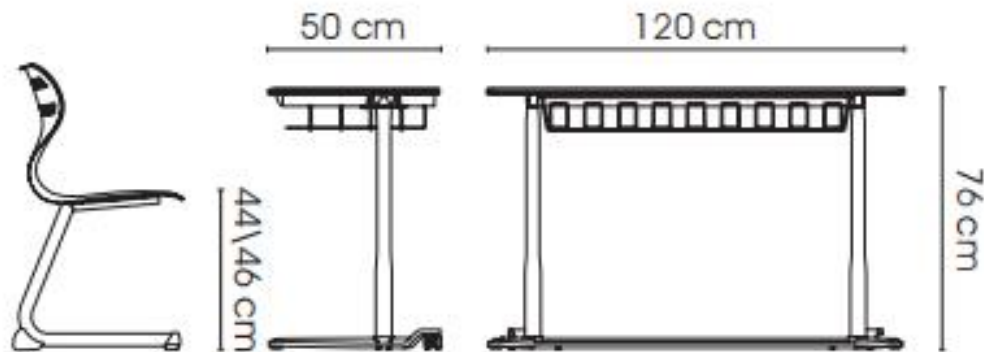
抽屉高: 12 cm
The height of drawer

桌面高: 76 cm
The height of desktop

桌面材料: 刨花板 + 注塑包边
Desktop material: particle board + injected edge

椅面高: 44\46 cm
The thickness of chairtop

LTY-158(雙人固定高度)



面板特殊定制



升级 E0 级刨花板



板材可降解



防水桌面材质



易清洁



鸭嘴边使用舒适

桌面颜色: Different color available.

桌面规格: 120x50 cm
Specification of desktop

桌面颜色: 榉木色 / 灰白色
Desktop color. Beech Color / Grayish white

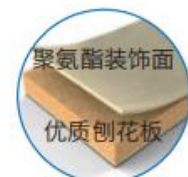
抽屉高: 12 cm
The height of drawer

桌面高: 76 cm
The height of desktop

桌面材料: 刨花板 + 注塑包边
Desktop material. particle board + injected edge

椅面高: 44\46 cm
The thickness of chairtop

LTY-21032



面板特殊定制



升级 E0 级刨花板



板材可降解



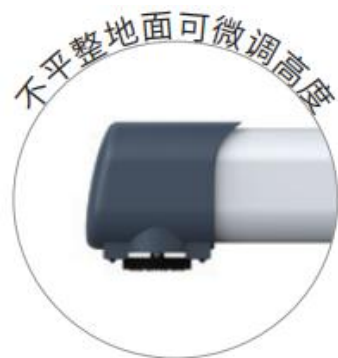
防水桌面材质



易清洁



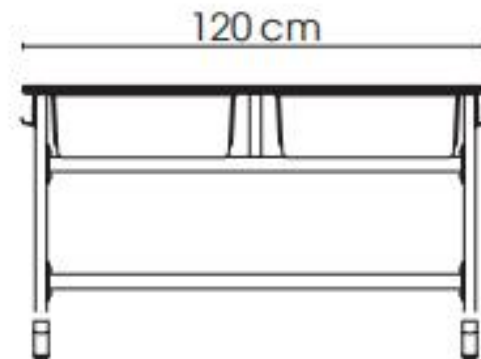
鸭嘴边使用舒适



40\42\44 cm



45 cm



120 cm

70 cm

桌面颜色: Different color available.



桌面规格: 120x45 cm
Specification of desktop

桌面颜色: 榉木色 / 灰白色
Desktop color: Beech Color / Grayish white

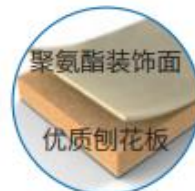
抽屉高: 12 cm
The height of drawer

桌面高: 70\73\76 cm
The height of desktop

桌面材料: 刨花板 + 注塑包边
Desktop material: particle board + injected edge

椅面高: 40\42\44 cm
The thickness of chairtop

LTY-21026



聚氨酯装饰面
优质刨花板

面板特殊定制



升级 E0 级刨花板



板材可降解



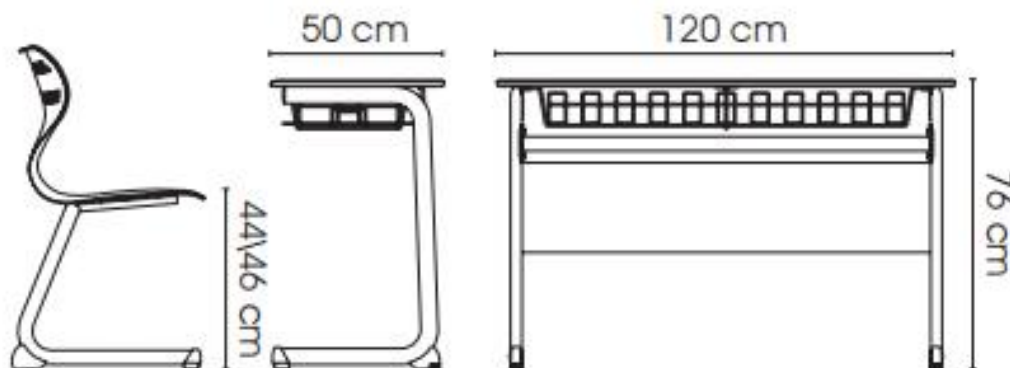
防水桌面材质



易清洁



鸭嘴边使用舒适



桌面颜色:

Different color available.



桌面规格: 120x50 cm

Specification of desktop

桌面颜色: 榉木色 / 灰白色

Desktop color. Beech Color/Grayish white

抽屉高: 12 cm

The height of drawer

桌面高: 76 cm

The height of desktop

桌面材料: 刨花板 + 注塑包边

Desktop material. particle board + injected edge

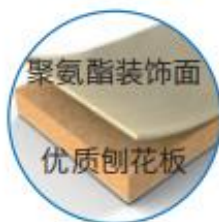
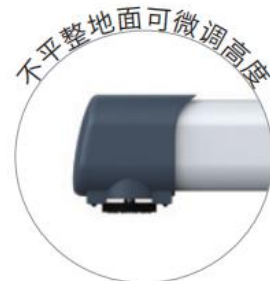
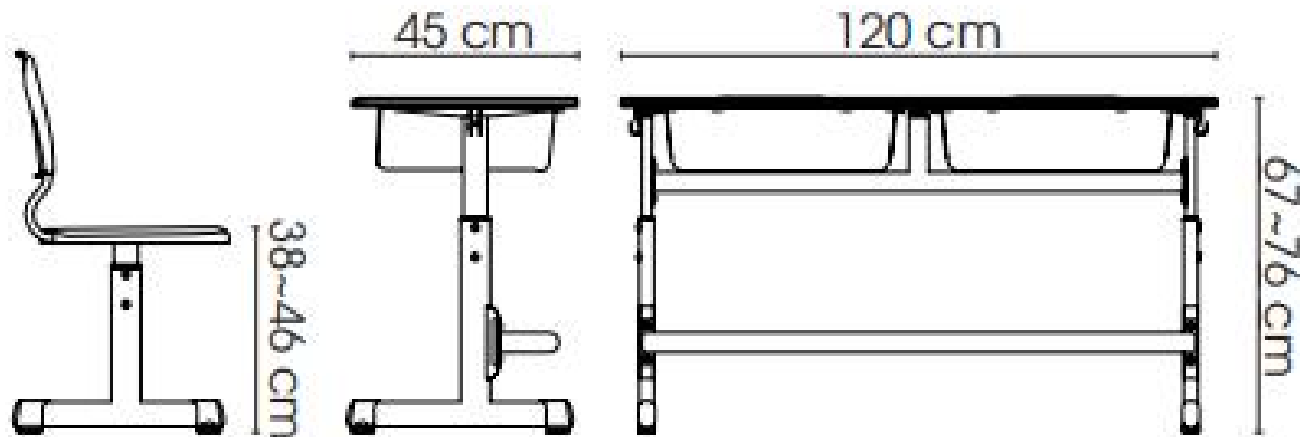
椅面高: 44\46 cm

The thickness of chairtop

不平整地面可微调高度



LTY-21033



面板特殊定制

升级 E0 级刨花板

板材可降解

桌面颜色:

Different color available.



桌面规格: 120x45 cm

Specification of desktop

抽屉高: 12 cm

The height of drawer

桌面材料: 刨花板 + 注塑包边

Desktop material: particle board + injected edge

桌面颜色: 榉木色 / 灰白色

Desktop color: Beech Color / Grayish white

桌面高: 67~76 cm

The height of desktop

椅面高: 38~46 cm

The thickness of chairtop



防水桌面材质



易清洁



鸭嘴边使用舒适

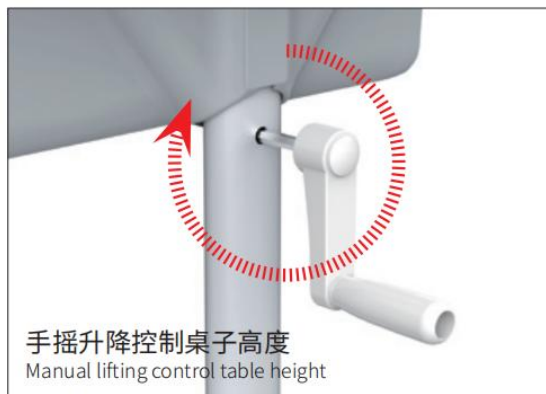
LTY-21027



木质桌面
Wooden desktop



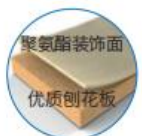
抽屉高: 12 cm
The height of drawer



手摇升降控制桌子高度
Manual lifting control table height



塑料桌面
Plastic desktop



面板特殊定制



E0级刨花板



板材可降解

桌面颜色:

Different color available.

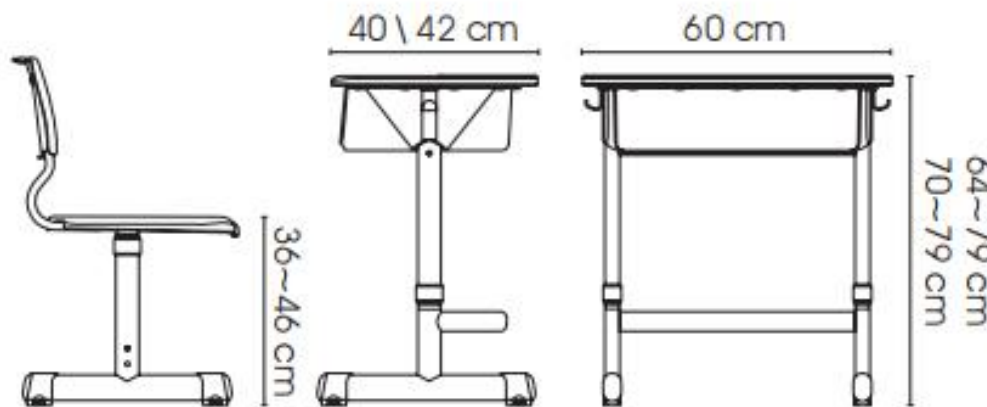


型号 Item#	桌面规格: Specification of desktop	抽屉高: The height of drawer
LTY - 21027	60x42 cm 60x40 cm	12cm 12cm
LTY - 21027S	60x42 cm	12cm

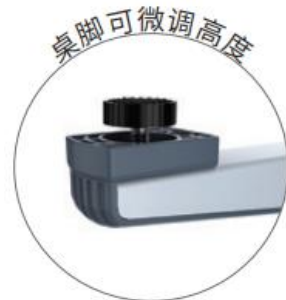
桌面高: 64~79 cm / 70~79 cm
The height of desktop

椅面高: 36~46 cm
The thickness of chair top

桌面材料: 刨花板注塑包边 / ABS 注塑面
Desktop material.



LTY-668



LTY - 668S



桌面可选颜色:

Different color available.



桌面规格: 60x45cm
Specification of desk

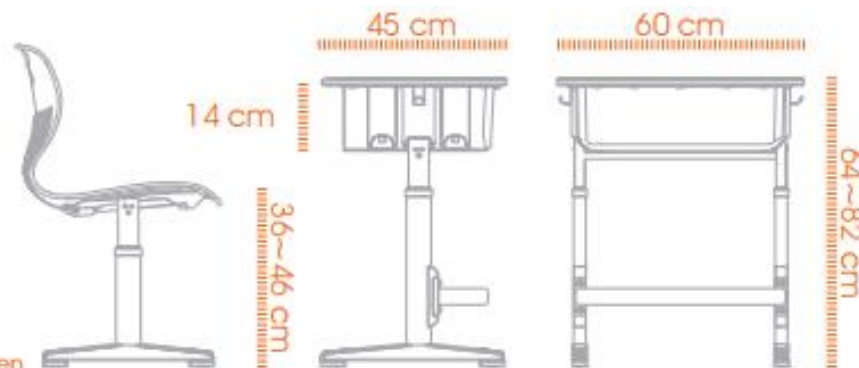
抽屉高: 12\14 cm
The height of drawer

桌面高: 64~82cm
The height of desktop

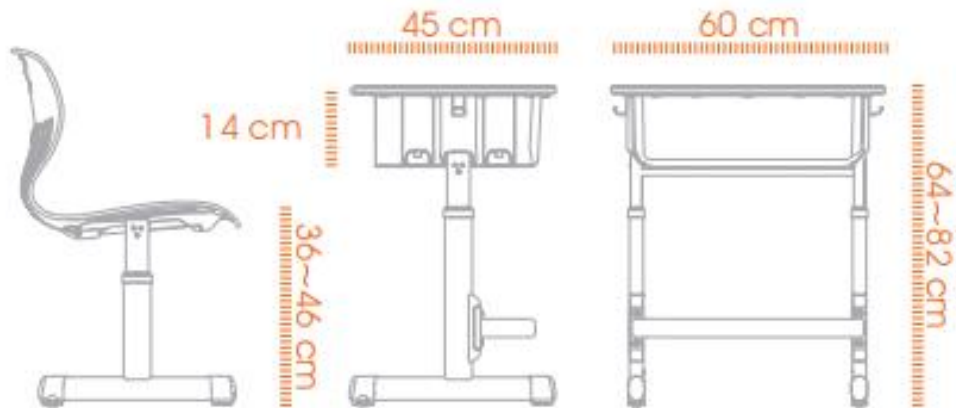
椅面高: 36-46 cm
The thickness of chairtop

桌面材料: 刨花板 + 注塑包边 / ABS 注塑面板
Desktop material.

桌面颜色: 榉木色 / 灰白色 / 土黄色 / 浅灰 / 蓝色 / 果绿色
Desktop color. Beech color / Grayish white / Ochre / Light grey / Blue / Peak green



LTY-669



特点:

面板: 绿色环保 E0 级 MFC 板或 ABS 塑料面板, 双面贴进口三聚氰胺纸, 模具注塑封边、永不脱落, 抗冲压性能良好 具防刮 防污染 防损等功能特点, 面板厚度 18mm

结构: 钢脚开模定型框架进口自动焊接技术产品符合国家标准工艺精细, 钢材厚度在 1.2mm 以上结构稳定采用静电粉末涂。

采用手摇升降, 可调至范围内的任一高度



桌面可选颜色:
Different color available.



桌面规格: 60x45cm
Specification of desk

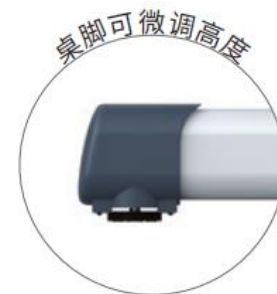
抽屉高: 12\14 cm
The height of drawer

桌面材料: 刨花板 + 注塑包边 / ABS 注塑面板
Desktop material.

桌面高: 64~82cm
The height of desktop

椅面高: 36-46 cm
The thickness of chairtop

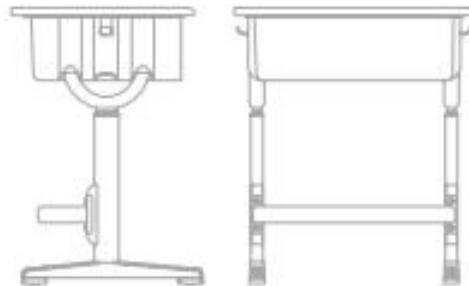
桌面颜色: 榉木色 / 灰白色 / 土黄色 / 浅灰 / 蓝色 / 果绿色
Desktop color. Beech color/Grayish white/Ochre/Light grey/Blue/Peak green



LTY-348U



14|12|10 cm



67~76|70~79 cm



桌脚带微调功能
不平整地面可调节高度



LTY - 448U



弯管焊接固定
Bent tube welding fixed

桌面颜色:

Different color available.



桌面规格: 60x45cm

Specification of desk

桌面颜色: 土黄色 / 浅灰 / 蓝色 / 果绿色

Desktop color. Ochre / Light grey / Blue / Peak green

抽屉高: 14/12/10 cm

The height of drawer

桌面高: 67~76 / 70~79 cm

The height of desktop

桌面材料: ABS 注塑面板

Desktop material. ABS injected board

椅面高: 38-46 cm

The thickness of chairtop

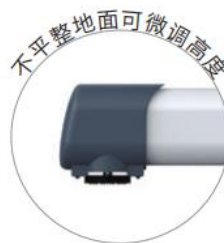
特点:

面板: 采用进口工程塑料 模具成型 抗冲压性能强 底部用钢管加固 颜色丰富 面板厚度 25mm
结构: 钢脚开模定型框架 进口自动焊接技术 设计符合国家标准 工艺精细 钢材厚度在 1.2mm 以上 结构稳定 采用静电粉末涂装工艺 附着强力 经久耐用 升降调节 桌脚可根据要求升降 67-76cm 桌脚脚垫带微调功能 适合不平整的地面

LTY-21020S



弯管焊接固定
Bent tube welding fixed



桌面颜色:
Different color available.



桌面规格: 60x45cm
Specification of desk

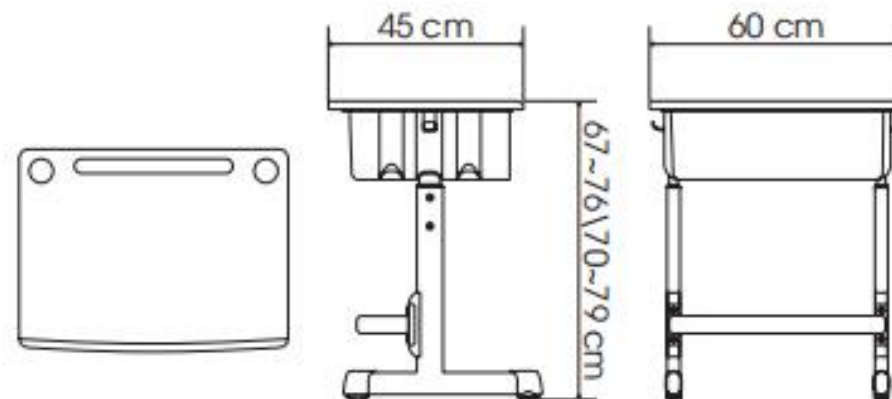
桌面颜色: 土黄色 / 浅灰 / 蓝色 / 果绿色
Desktop color. Ochre / Light grey / Blue / Peak green

抽屉高: 14/12/10 cm
The height of drawer

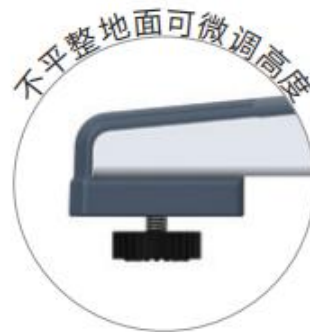
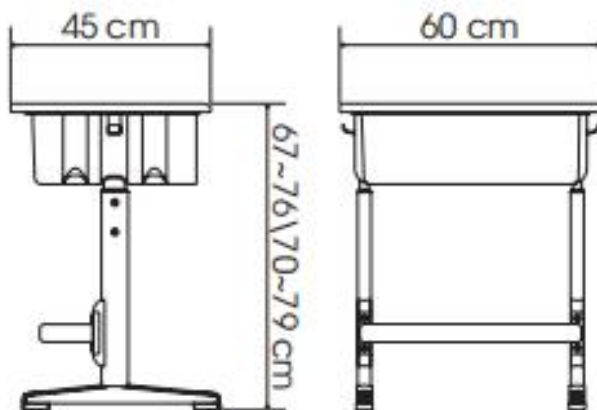
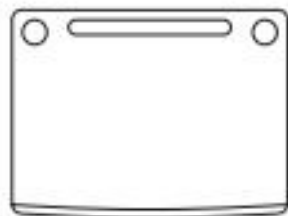
桌面高: 67~76 / 70~79cm
The height of desktop

桌面材料: ABS 注塑面板
Desktop material. ABS injected board

椅面高: 38-46 cm
The thickness of chairtop



LTY-21019S



弯管焊接固定
Bent tube welding fixed

桌面颜色:

Different color available.



桌面规格: 60x45cm

Specification of desk

桌面颜色: 土黄色 / 浅灰 / 蓝色 / 果绿色

Desktop color. Ochre / Light grey / Blue / Peak green

抽屉高: 14/12/10 cm

The height of drawer

桌面高: 67-76cm

The height of desktop

桌面材料: ABS 注塑面板

Desktop material. ABS injected board

椅面高: 37-46 cm

The thickness of chairtop

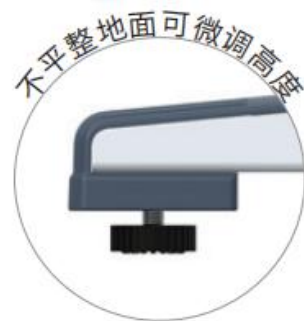
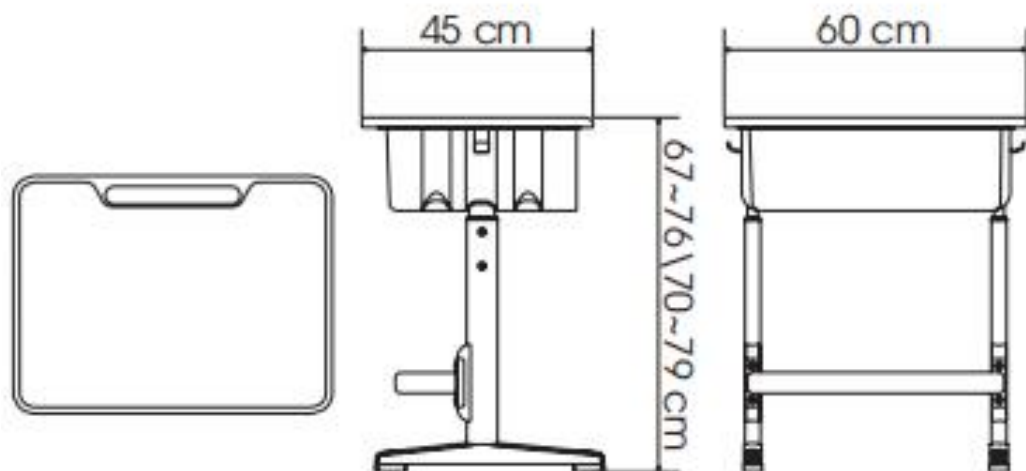
特点:

面板: 采用进口工程塑料 模具成型 抗冲压性能强 底部用钢管加固 颜色丰富 面板厚度 25mm

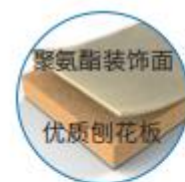
结构: 钢脚开模定型框架 进口自动焊接技术 设计符合国家标准 工艺精细 钢材厚度在 1.2mm 以上 结构稳定 采用静电粉末涂装工艺 附着强力 经久耐用

升降调节 桌脚可根据要求升降 67-76cm 桌脚脚垫带微调功能 适合不平整的地面

LTY-21019



弯管焊接固定
Bent tube welding fixed



面板特殊定制



升级 E0 级刨花板



板材可降解



防水桌面材质



易清洁



鸭嘴边使用舒适

桌面颜色:  
Different color available.

桌面规格: 60x45cm
Specification of desk

桌面颜色: 榉木色 / 灰白色
Desktop color: Beech Color/Grayish white

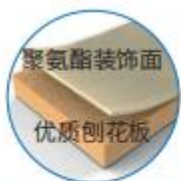
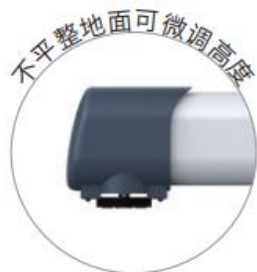
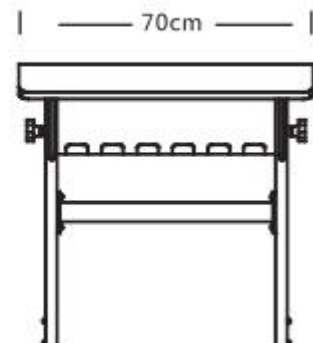
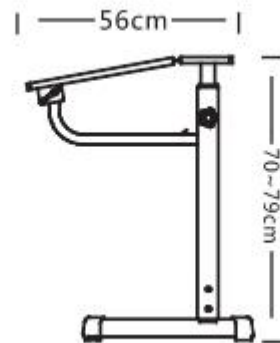
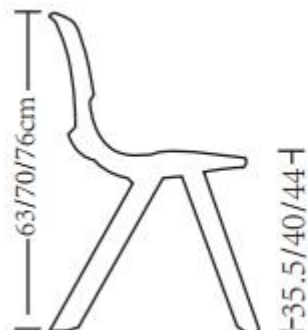
抽屉高: 14/12/10 cm
The height of drawer

桌面高: 67~76/70~79cm
The height of desktop

桌面材料: MFC 注塑包边
Desktop material: MFC injection edge

椅面高: 37-43 cm
The thickness of chairtop

LTY-036



桌面颜色: Different color available.



桌面规格: 70x56 cm
Specification of desktop

抽屉高: 16 cm
The height of drawer

桌面材料: 刨花板 + 注塑包边
Desktop material: particle board + injected edge

桌面颜色: 榉木色 / 灰白色
Desktop color: Beech Color / Grayish white

桌面高: 70-79 cm
The height of desktop

椅面高: 35.5/40/44 cm
The thickness of chairtop

面板特殊定制

升级 E0 级刨花板

板材可降解

防水桌面材质

易清洁

鸭嘴边使用舒适

LTY-168



桌面颜色: 
Different color available.

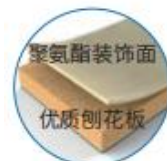
桌面规格: 70x50 cm
Specification of desktop

桌面颜色: 桦木色 / 灰白色
Desktop color: Beech Color/Grayish white

桌面材料: 刨花板 + 注塑包边
Desktop material: particle board + injected edge

桌面高: 75 cm
The height of desktop

椅面高: 44 cm
The thickness of chairtop



聚氨酯装饰面
优质刨花板
面板特殊定制



升级 E0 级刨花板



板材可降解



防水桌面材质



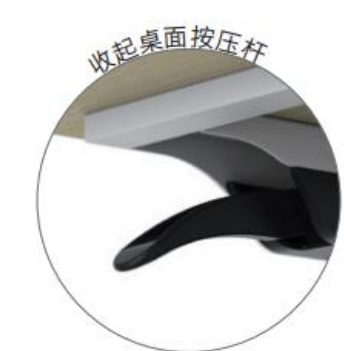
易清洁



鸭嘴边使用舒适



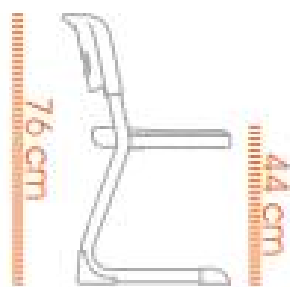
带锁止的桌腿滚轮方便移动、固定



收起桌面按压杆



桌面可折叠, 可扩展空间



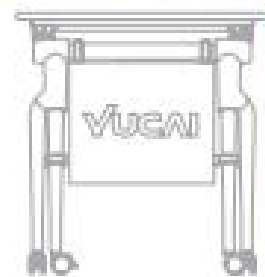
76 cm

44 cm



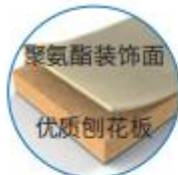
50 cm

70 cm



75 cm

LTY-169



聚氨酯装饰面
优质刨花板



升级 E0 级刨花板



板材可降解



带锁止的桌腿滚轮方便移动、固定



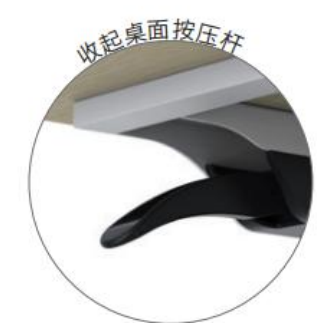
防水桌面材质



易清洁



鸭嘴边使用舒适



收起桌面按压杆

桌面颜色:
Different color available.

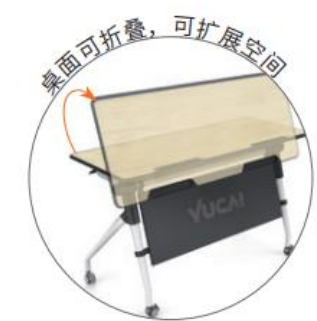
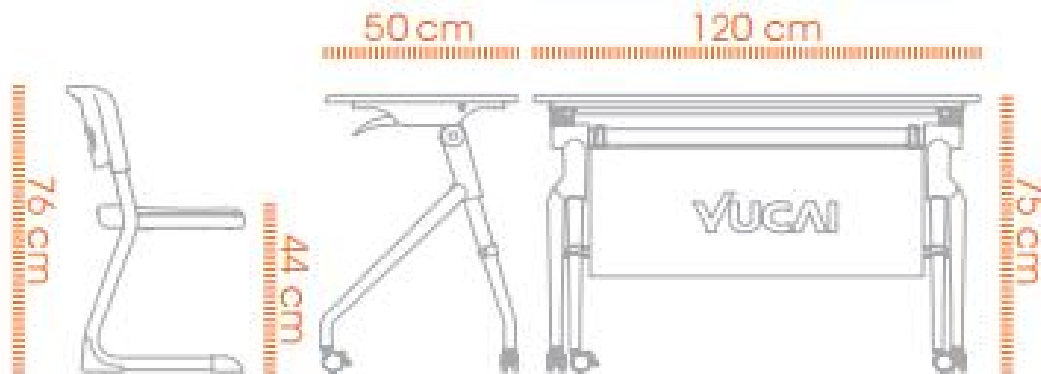


桌面规格: 120x50 cm
Specification of desktop

桌面颜色: 桦木色 / 灰白色
Desktop color: Beech Color / Grayish white

桌面材料: 刨花板 + 注塑包边
Desktop material: particle board + injected edge

桌面高: 75 cm
The height of desktop



桌面可折叠, 可扩展空间

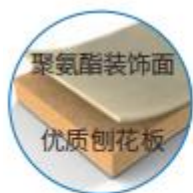
LTY-108



桌面可擦写
Writable table top.



抽屉打开示意图
Different color available.



聚氨酯装饰面
优质刨花板



全面升级 E0 级刨花板



板材可降解

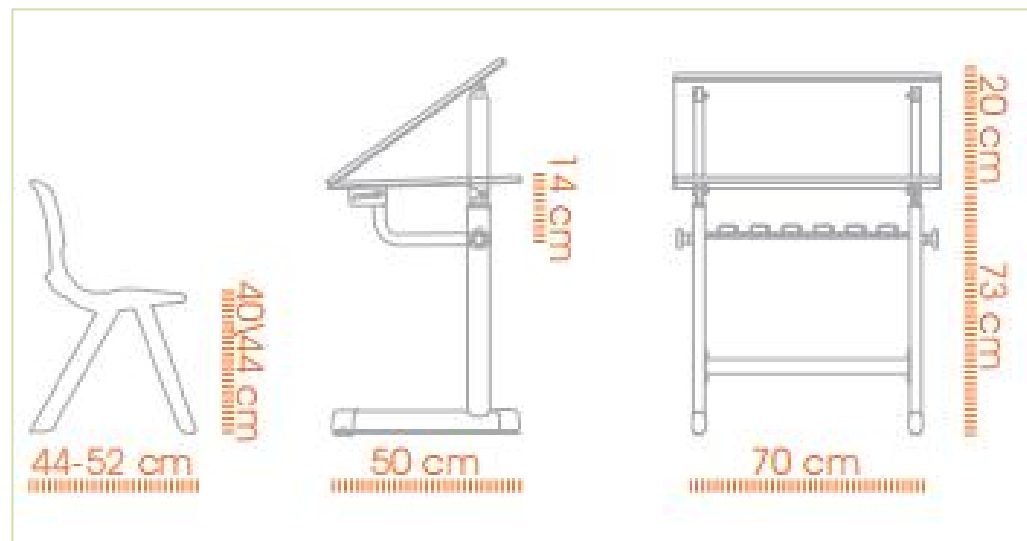
抽屉高: 5cm
The height of drawer

桌面颜色: 榉木色 / 白色
Desktop color: Beech Color/White

桌面材料: 刨花板 + 注塑包边
Desktop material: particle board + injected edge

桌面高: 73 cm
The height of desktop

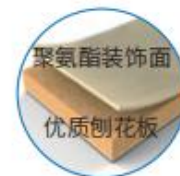
椅面高: 40/44/46 cm
The height of chair



LTY-076



防水桌面材质



聚氨酯装饰面
优质刨花板

面板特殊定制



易清洁



升级 E0 级刨花板



鸭嘴边使用舒适



板材可降解



桌脚带微调功能
不平整地面可调节高度

桌面颜色:
Different color available.



桌面规格: 120x45cm
Specification of desk

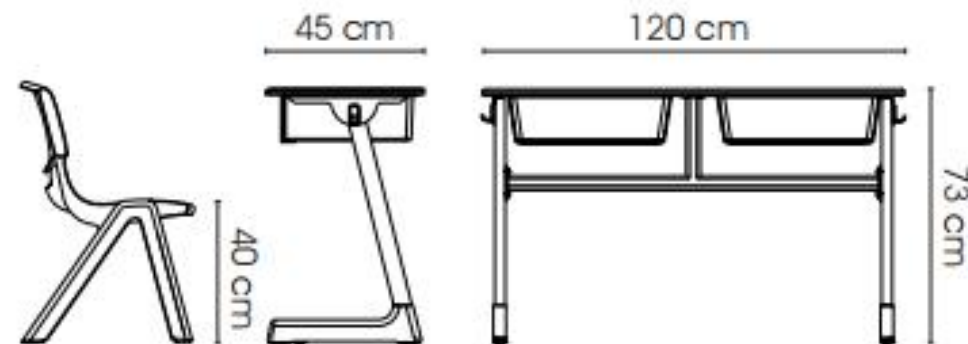
桌面颜色: 榉木色 / 灰白色
Desktop color: Beech Color / Grayish white

抽屉高: 12/15 cm
The height of drawer

桌面高: 73 cm
The height of desktop

桌面材料: 刨花板 + 注塑包边
Desktop material: particle board + injected edge

椅面高: 40 cm
The thickness of chairtop



LITTON 利通貿易工程有限公司
LITTON TRADING & ENGINEERING LTD.

澳門宋玉生廣場, 258 建興龍廣場, 22樓H

ALAMEDA DR CARLOS D'ASSUMPCAO, 258, KIN HENG LONG PLAZA, 22H, Macau

Tel: 2870 1830 Fax: 2870 1630 E-mail: info@kamslitton.com

www.kamslitton.com

LTY-033



防水桌面材质



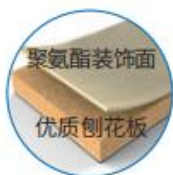
易清洁



整体式笔槽
不会脱落



鸭嘴边缘增加手臂接触面
使用更舒适



聚氨酯装饰面
优质刨花板



甲醛释放量 ≤ 5mg/100g
E0
GUARANTEE



DER GRÜNE PUNKT
可降解环保面板

面板特殊定制 全面升级 E0 级刨花板 板材可降解

桌面颜色:

Different color available.



桌面规格: 60x45cm

Specification of desktop

桌面颜色: 榉木色 / 灰白色

Desktop color. Beech Color/Grayish white

抽屉高: 16 cm

The height of drawer

桌面高: 73/76cm

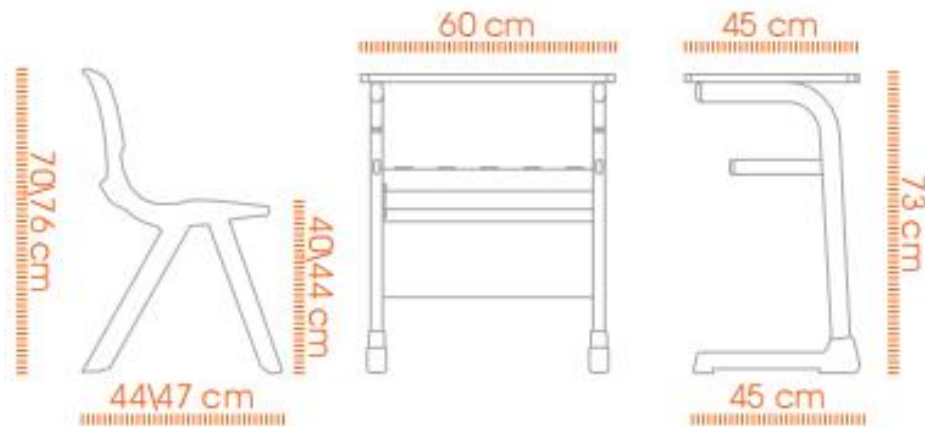
The height of desktop

桌面材料: 刨花板 + 注塑包边

Desktop material. particle board + injected edge

椅面高: 40/44 cm

The thickness of chairtop



LTY-034



桌面规格: 120x45 cm

Specification of desktop

桌面颜色: 榉木色 / 灰白色

Desktop color: Beech Color/Grayish white

抽屉高: 16 cm

The height of drawer

桌面高: 73/76 cm

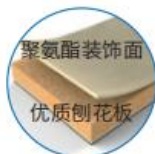
The height of desktop

桌面材料: 刨花板 + 注塑包边

Desktop material: particle board + injected edge

椅面高: 42cm

The thickness of chairtop



聚氨酯装饰面
优质刨花板

面板特殊定制



升级 E0 级刨花板



板材可降解



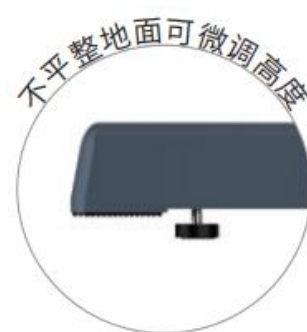
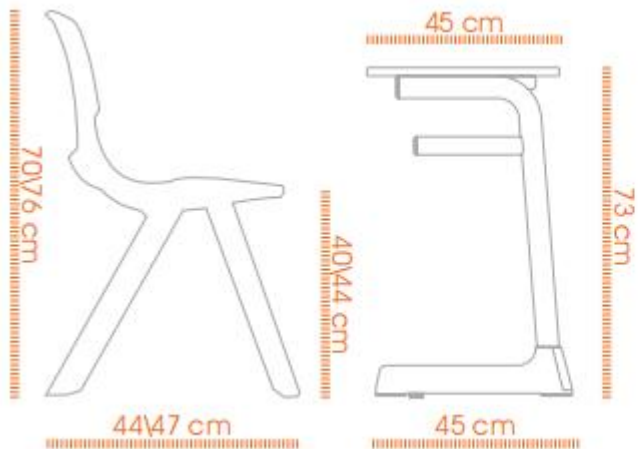
防水桌面材质



易清洁



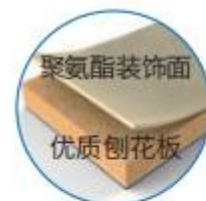
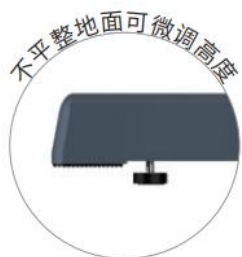
鸭嘴边使用舒适



不平整地面可微调高度



LTY-659



面板特殊定制 全面升级 E0 级刨花板 板材可降解

桌面规格: 74x49 cm
Specification of desk

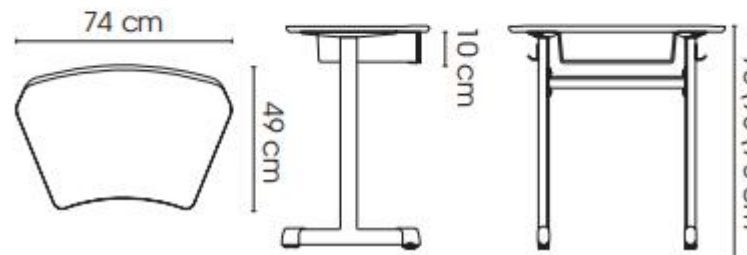
桌面颜色: 榉木色 / 灰白色
Desktop color: Beech Color / Grayish white

抽屉高: 10cm
The height of drawer

桌面高: 70/73/76 cm
The height of desktop

桌面材料: MFC 注塑包边
Desktop material: MFC injection edge

椅面高: 40/44/46cm
The thickness of chairtop



LTY-035



防水桌面材质



易清洁



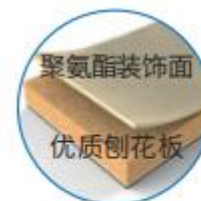
整体式笔槽
不会脱落



鸭嘴边缘增加手臂接触面
使用更舒适



不平整地面可微调高度



聚氨酯装饰面
优质刨花板

面板特殊定制



全面升级 E0 级刨花板



板材可降解

桌面规格:
Specification of desktop

120x45x1.8cm

桌面颜色:
Different color available.



抽屉高: 16cm
The height of drawer

桌面颜色: 榉木色 / 灰白色
Desktop color. Beech Color/Grayish white

桌面材料: 刨花板 + 注塑包边
Desktop material. particle board + injected edge

桌面高: 73/76 cm
The height of desktop

椅面高: 40/44 cm
The height of chair

